



**HP100**

**MT218**



оодержание

Описание	Стр.	3
Сфера применения	"	3
Технические характеристики	"	3
Соединения	"	3
Установка	"	3
Описание и принцип действия регулятора	"	4
Описание и принцип действия сбросного клапана	"	5
Описание и принцип действия отсекающего устройства по максимальному давлению	"	6
Описание и принцип действия отсекающего устройства по минимальному давлению	"	6
Проверки, подлежащие проведению до подачи газа	"	7
Ввод регулятора в эксплуатацию	"	8
Регулировки	"	9
Причины возможного срабатывания отсекающего устройства по максимальному давлению	"	9
Причины возможного срабатывания отсекающего устройства по минимальному давлению	"	10
Рекомендации по избеганию срабатываний отсекающих устройств, не вызванных отклонениями от нормы со стороны потребителей	"	10
Взвод отсекающего устройства	"	10
Функциональные проверки	"	11
Операции, выполняемые в ходе функциональной проверки	"	11



## Описание

Регуляторы давления серии **HP100** представляют собой устройства прямого действия, с мембранным управлением и противодействием пружины, предназначенные для средних и высоких давлений. Эти регуляторы были спроектированы и сконструированы для установки на маленьких гражданских или промышленных потребителей; обладают высокой точностью регулирования, безопасностью и надежностью работы.

Особыми характеристиками регуляторов **HP100**:

- большая стабильность регулируемого давления;
- возможность регулирования регулируемого давления и отсекающих устройств;
- отсекающее устройство по увеличению выходного давления;
- отсекающее устройство по уменьшению выходного давления;
- встроенный сбросной клапан

## **СФЕРА ПРИМЕНЕНИЯ**

- для применений в бытовой, промышленной и химической сфере;
- пригоден для природного газа, сжиженного газа и некоррозийных газовых компонентов;

## **ТЕХНИЧЕСКИЕ ХАРАКТЕРИСТИКИ**

- проектное давление **PS**: до 20 бар;
- с диапазон входного давления **bpu** : 1 / 20 бар
- диапазон выходного давления **Wd**:  
AP: 200 / 800 мбар  
TR: 800 / 4500 мбар
- с диапазон давления отсекающего клапана по макс.:  
Wd OPSO 300 / 7000 мбар
- диапазон давления отсекающего клапана по мин.:  
Wd UPSO 100 / 3000 мбар
- класс точности **AC**: до 5;
- класс давления закрытия **SG**: до 10;
- Температура окружающей среды: -30°C / + 60°C.

## **СОЕДИНЕНИЯ**

На корпусе регуляторы выполнены два соединения: одно на входе газа диаметра 1" и один на выходе газа диаметра 1" или 1" NPT.

На эти соединения может устанавливаться широкий ряд различных фиксированных фитингов или фитингов, подсоединяемых при помощи вращающейся шайбы.

## **УСТАНОВКА**

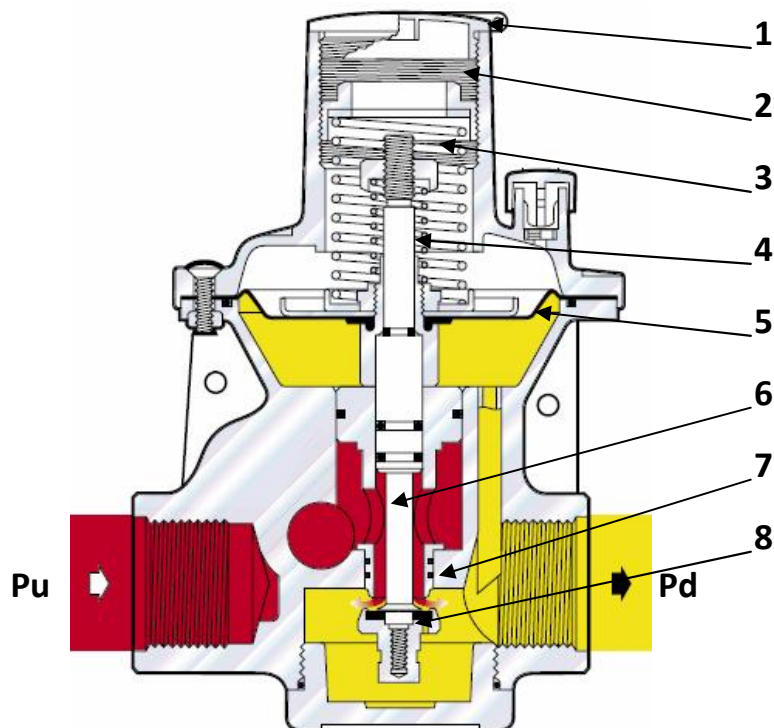
Правильное монтажное положение следующее:



- С природным газом или иными некоррозийными газами, которые не имеют явлений риконденсации, применение возможно в любом положении.
- Со сжиженным газом рекомендованное положение с выходным патрубком, направленным вниз.

## ОПИСАНИЕ И ПРИНЦИП ДЕЙСТВИЯ РЕГУЛЯТОРА

При отсутствии давления запорная часть **7** удерживается в положении открытия пружиной **3**.



Выходное давление **Pd** контролируется посредством сравнения между нагрузкой пружины **3** и усилием, которое выходное давление оказывает на мембрану **5**.

Движение мембраны **5** передается при помощи штока **6** на запорную часть **8**, которая, смещаясь с седла клапана **7**, создает площадь прохода, необходимую для регулирования расхода среды.

Запорная часть **8** оснащена прокладкой из вулканизированной резины для обеспечения отличной герметичности, когда запрошенный расход равен нулю.

Предположим. Что в ходе работы выходное давление **Pd** уменьшается, усилие, которое оно оказывает на мембрану **5**, становится меньше нагрузки пружины **3**.

Мембрана следовательно опускается, вызывая, через шток **6**, удаление запорной части **8** от седла клапана **7**. Как следствие расход газа увеличивается, пока не восстановится начальное значение настроечного давления.

Если же выходное давление **Pd** начинает расти, усилие, оказываемое на мембрану **5**, превышает нагрузку пружины **3**. Запорная часть **8** смещается к положению закрытия, возвращая выходное давление к предварительно установленному значению.

В условиях нормальной работы запорная часть **3** позиционируется таким образом, чтобы удерживать давление **Pd** возле предварительно выбранного значения настройки. Для регулирования



HP100



настроечного давления следует соответствующим образом крутить внутренний регулирующий наконечник **2**, по часовой стрелке для его увеличения, против – для его уменьшения.

## **ОПИСАНИЕ И ПРИНЦИП ДЕЙСТВИЯ СБРОСНОГО КЛАПАНА**

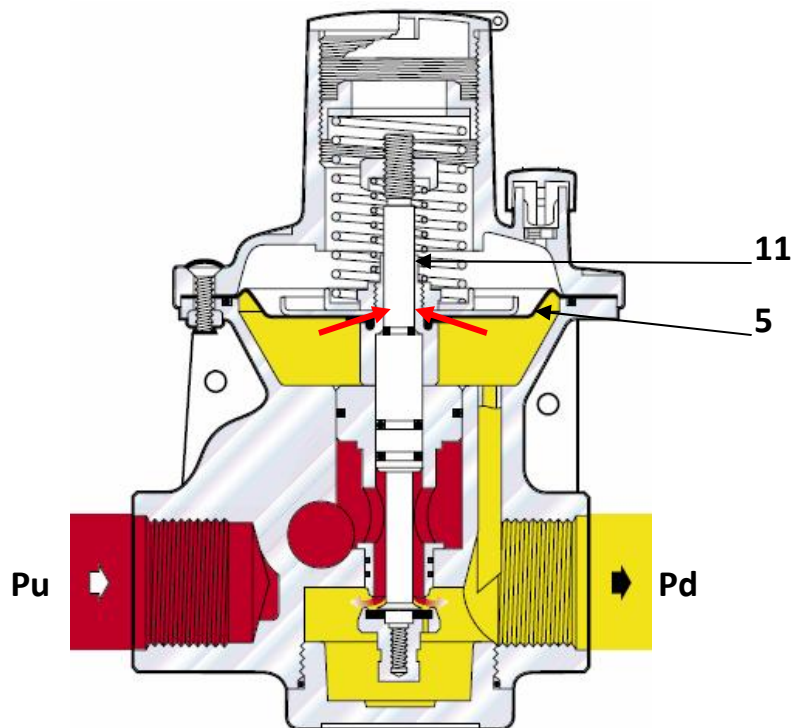
Во избежание того, что небольшие течи уплотнительной прокладки при нулевом расходе или резкие и временные сверхдавления смогут привести к срабатыванию отсекающего устройства по максимальному давлению, регулятор оснащен встроенным сбросным клапаном.

Он работает следующим образом:

при закрытом регуляторе возможные сверхдавления поднимают мембрану **5** с опорным диском, побеждая усилие пружины **11**.

Газ, в малых количествах, выходит через седло, позволяя избежать возникновения таких сверхдавлений, которые приводят к срабатыванию отсекающего устройства по максимальному давлению.

Настройка сбросного клапана имеет фиксированное значение, превышающее настройку регулятора и меньше настройки отсекающего клапана по максимальному давлению.





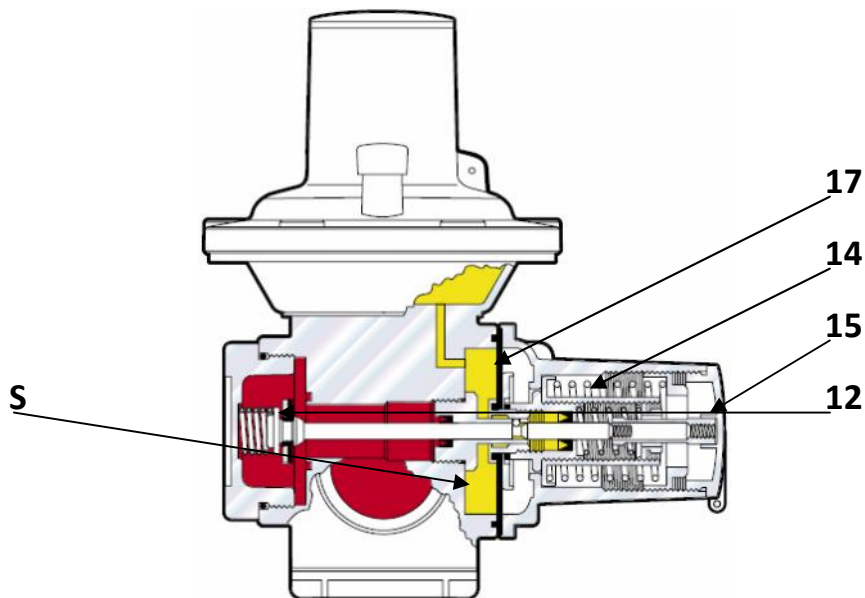
## **ОПИСАНИЕ И ПРИНЦИП ДЕЙСТВИЯ ОТСЕКАЮЩЕГО УСТРОЙСТВА ПО МАКСИМАЛЬНОМУ ДАВЛЕНИЮ**

Отсекающее устройство по максимальному давлению представляет собой устройство обеспечения безопасности, предусмотренное нормативным документом UNI CIG 8827.

Оно срабатывает и перекрывает подачу газа, когда давление достигает предварительно установленного настроечного значения.

Когда давление в камере **S** достигает предварительно заданного значения, усилию, действующему на мембрану **17**, противодействует настроечная пружина **14 (внешняя)**, расцепляя запорную часть **12**, которая прерывает подачу газа.

Взвод должен осуществляться вручную, путем воздействия на специальную рукоятку **15**.



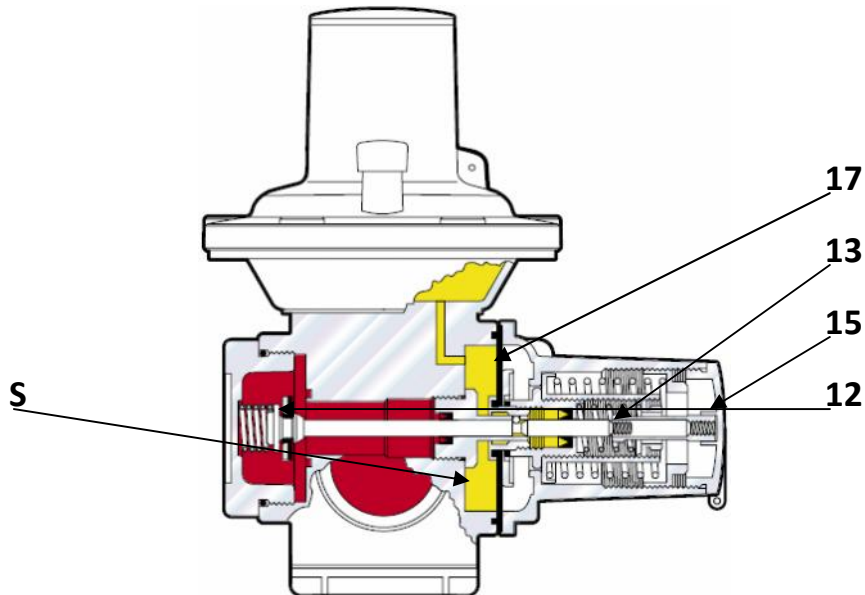
## **ОПИСАНИЕ И ПРИНЦИП ДЕЙСТВИЯ ОТСЕКАЮЩЕГО УСТРОЙСТВА ПО МИНИМАЛЬНОМУ ДАВЛЕНИЮ**

Отсекающее устройство по максимальному давлению представляет собой устройство обеспечения безопасности, предусмотренное нормативным документом UNI CIG 8827.

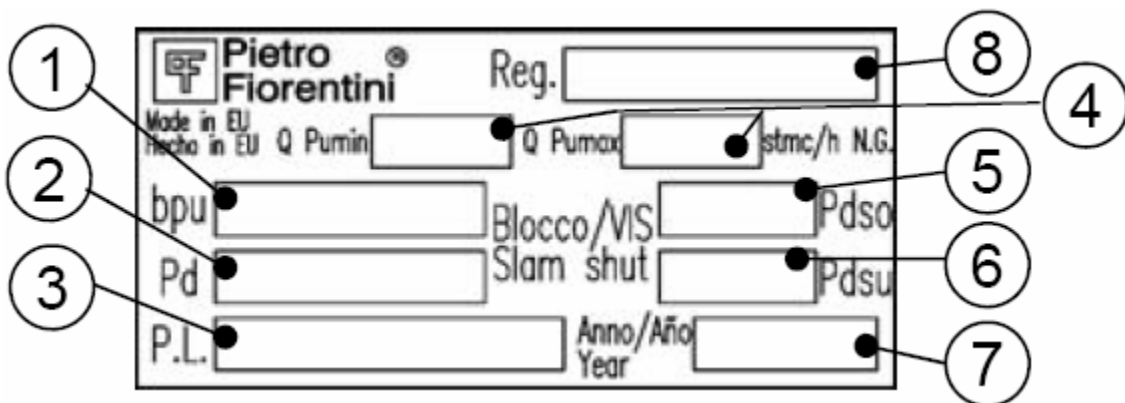
Оно срабатывает и перекрывает подачу газа, когда давление достигает предварительно установленного настроечного значения.



Когда давление в камере **S** достигает предварительно заданного значения, усилию, действующему на мембрану **17**, противодействует настроечная пружина **14 (внутренняя)**, расцепляя запорную часть **12**, которая прерывает подачу газа. Взвод должен осуществляться вручную, путем воздействия на специальную рукоятку **15**.



**ПРОВЕРКИ, ПОДЛЕЖАЩИЕ ПРОВЕДЕНИЮ ДО ПОДАЧИ ГАЗА**



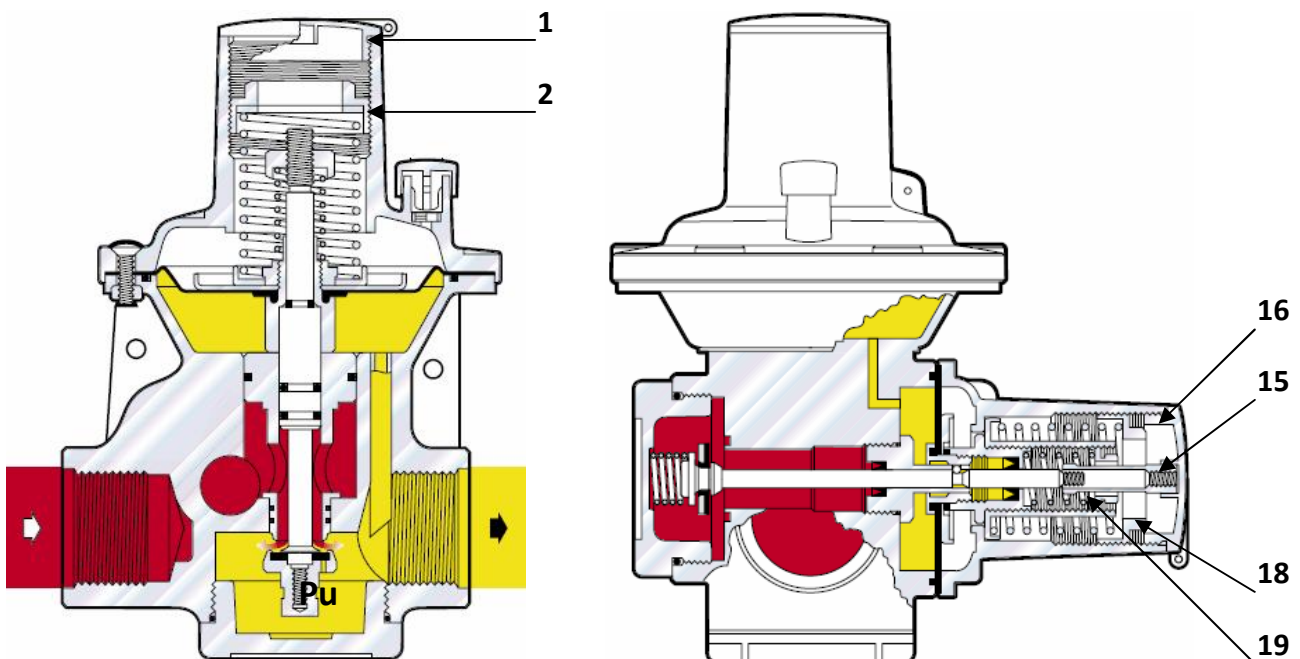
- |                              |   |
|------------------------------|---|
| 1 Диапазон входного давления | 5 Давление срабатывания отсекателя по максимуму |
| 2 Регулируемое давление      | 6 Давление срабатывания отсекателя по минимуму  |
| 3 Производственная партия    | 7 год производства                              |
| 4 Номинальный расход         | 8 Модель  |

- Проверить, чтобы на выходе регулятора не было установлено оборудование с категорией выше I, (Директива 97/23/СЕ по приборам под давлением).



- Проверить, что установка осуществлена в соответствии с действующими нормативами и согласно правилам хорошей техники при использовании сжиженного газа, природного газа и некоррозионных газов.
- Проверить, чтобы данные, нанесенные на заводскую табличку, соответствовали данным, требуемым подключенным топливным устройствам.
  
- Регулятор должен быть установлен с защитой от атмосферных влияний и прямых солнечных лучей.
- Доступ к регулятору должен быть разрешен только персоналу, имеющему квалификацию для проведения технического обслуживания.
- Проверить, чтобы до монтажа трубопровод был надлежащим образом очищен;
  
- Проверить, что установка осуществлена в соответствии с действующими нормативами и согласно правилам хорошей техники при использовании природного газа;
- Проверить, что регулятор установлен согласно предписаниям производителя, в частности следует проверить:
  - Наличие как минимум одного запорного крана на входе;
  - Наличие правильного объема между регулятором и используемым оборудованием (более **1/500** номинального расхода для давлений до 300 мбар, свыше **1/1000** для более высоких давлений).
  - Правильность монтажного положения регулятора; в особенности доступность элементов настройки, взвода, контроля.

### **ВВОД РЕГУЛЯТОРА В ЭКСПЛУАТАЦИЮ**







- Медленно открыть запорный кран, расположенный на входе регулятора и убедиться в наличии газа в линии.
- Создать небольшую утечку газа наружу выходного трубопровода.
  
- Снять защитную заглушку **16** и вытянуть рукоятку **15**, путем завинчивания ее на валу и медленного вытягивания: этому действию будет встречено сопротивление, величина которого будет настолько больше, насколько выше давление на входе регулятора. Данная операция должна быть выполнена пальцами, следя за тем, чтобы ни в коем случае не повернуть на себя шток рукоятки. Ход рукоятки примерно 10 мм, и она останется в данном положении, если взвод произошел правильно.
  
- Убедиться в положительном результате ввода в эксплуатацию, отвинтить **15** и установить ее в соответствующую нишу на заглушке **16**.
- Проверить значение настроенного давления регулятора.
- Установить обратно защитную заглушку **16**.
- Закрыть небольшую утечку на выходе и проверить герметичность регулятора посредством проверки при помощи манометра значения сверхдавления закрытия.
- Очень медленно открыть запорный кран на выходе.

## **РЕГУЛИРОВКИ**

Все регуляторы настроены на давления подачи и срабатывания отсекающего устройства по максимальному минимальному давлению на значения, запрошенные заказчиком непосредственно от производителя; значения настройки указаны на паспортной табличке.

Есть возможность осуществлять изменения настройки от значения, приведенного на паспортной табличке, как показано в таблице.

Для увеличения или уменьшения рабочего давления снять закрывающую заглушку **1** и при помощи обычного торцового ключа на 27 мм. повернуть наконечник **2** по часовой стрелке для увеличения давления и против часовой стрелки для его уменьшения.

### **ВАЖНО.**

При увеличении значения рабочего давления необходимо также увеличить настройку срабатывания отсекающего устройства по максимальному давлению.

Для осуществления данной операции необходимо снять заглушку **16** и при помощи обычного торцового ключа на 27 мм. повернуть наконечник **18** по часовой стрелке для увеличения давления и против часовой стрелки для его уменьшения.

Для осуществления регулировки настройки отсекающего устройства по минимальному давлению необходимо снять заглушку **16** и при помощи обычного торцового ключа на 13 мм. (или шестигранного ключа на 8 мм, в зависимости от модели) повернуть наконечник **19** по часовой стрелке для увеличения давления и против часовой стрелки для его уменьшения.

## ***ПРИЧИНЫ ВОЗМОЖНОГО СРАБАТЫВАНИЯ ОТСЕКАЮЩЕГО УСТРОЙСТВА ПО МАКСИМАЛЬНОМУ ДАВЛЕНИЮ***

Предохранительный отсекающий по максимальному давлению на выходе срабатывает при превышении давлением настроечного значения вследствие:

- неполной герметичности регулятора второй ступени, обусловленной в основном загрязнением;
- сверхдавлений, обусловленных резкими прерываниями подачи газа (горелки котлов или печей);

## ***ПРИЧИНЫ ВОЗМОЖНОГО СРАБАТЫВАНИЯ ОТСЕКАЮЩЕГО УСТРОЙСТВА ПО МИНИМАЛЬНОМУ ДАВЛЕНИЮ***

Регуляторы давления **HP100** работают как правило также как ограничители расхода.

При больших расходах срабатывает отсекающее устройство по максимальному расходу.

Тот же отсекающий срабатывает, если выходное давление опускается ниже значения настройки отсекающего устройства по минимальному давлению.

Это может возникать при:

- отсутствию давления на входе регулятора;
- резком увеличении подачи газа (горелки котлов или печей).

## ***РЕКОМЕНДАЦИИ ПО ИЗБЕГАНИЮ СРАБАТЫВАНИЙ ОТСЕКАЮЩИХ УСТРОЙСТВ, НЕ ВЫЗВАННЫХ ОТКЛОНЕНИЯМИ ОТ НОРМЫ СО СТОРОНЫ ПОТРЕБИТЕЛЕЙ***

- Не превышать значения максимального расхода регулятора;
- Не осуществлять подачу на регулятор давлений, ниже указанных пределов;
- Не осуществлять продувок выходной линии с установленным регулятором;
- **Не запитывать оборудование, работающее по принципу вкл – выкл, если оно расположено непосредственно на выходе регулятора.**

## ***ВЗВОД ОТСЕКАЮЩИХ УСТРОЙСТВ***

До продолжения работ по восстановлению работы регулятора с последующим взводом отсекающих устройств необходимо установить и устранить причины, которые вызвали срабатывание.

Для повторного взвода двух устройств повторить действия, как для ввода в эксплуатацию.

**ВНИМАНИЕ:** отсекающий по максимальному давлению не взводится, если в сети, на выходе регулятора, не удалено сверхдавление.



## **ПЕРИОДИЧЕСКИЕ ПРОВЕРКИ**

Для хорошей эффективности регулятора и предохранительных устройств рекомендуется проводить их периодическую проверку.

Сроки проведения не должны превышать сроки, предусмотренные в действующих нормативных документах, и в любом случае следует соблюдать нормы хорошей техники, при необходимости сокращая периодичность, если того требуют условия эксплуатации.

### **ОПЕРАЦИИ, ВЫПОЛНЯЕМЫЕ В ХОДЕ ФУНКЦИОНАЛЬНОЙ ПРОВЕРКИ**

- Перекрыть выходной кран регулятора;
- Проверить, что давление на выходе стабилизировалось на значении сверхдавления закрытия;
- Подсоединить внешний источник давления к месту отбору давления, расположенному между регулятором и выходным краном;
  
- Увеличивать давление, пока не будет зарегистрировано срабатывание сбросного клапана, что сигнализируется выходом газа из сбросного вывода, расположенного на крышке.
- Заглушить сбросной вывод и увеличивать давление, пока не сработает отсекающее устройство по максимальному давлению;
- Удалить заглушку со сбросного вывода и сбросить давление на выходе регулятора;
- Проверить герметичность запорной части отсекающего клапана.

### **Обслуживание и техническое обслуживание регуляторов давления**

1)



2)

- 
- 
- 
- 
- 
- 

( ),  
( ),

( / ),



3)

( : **UNI 10702 UNI 10702 /EC** )

		( 3/ )								
		$Q_{nom} > 120$			$60 < Q_{nom} < 120$			$Q_{nom} < 60$		
0,04	0,5	*)	1	.2	1	.8	1	.3	***)	***)
0,5	5,0	*)	1	. **)	1	.7	1	.2		
5,0	12	*)	1	. **)	1	.5	1			
*)										
**) 18										
***)										

$Q_{nom} =$  ,  $3/$

- (Q nom) 60 120 3/
- (Q nom), 60 3/



**Pietro  
Fiorentini**

HP100

• “ ” : , .





HP100

HP100 – 16/07/2012 .